

# ASSEMBLY INSTRUCTIONS

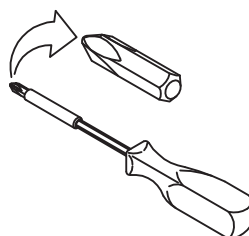
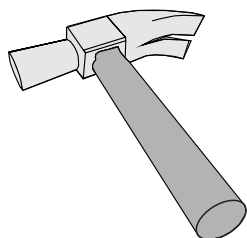
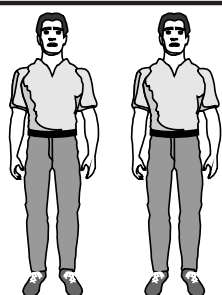
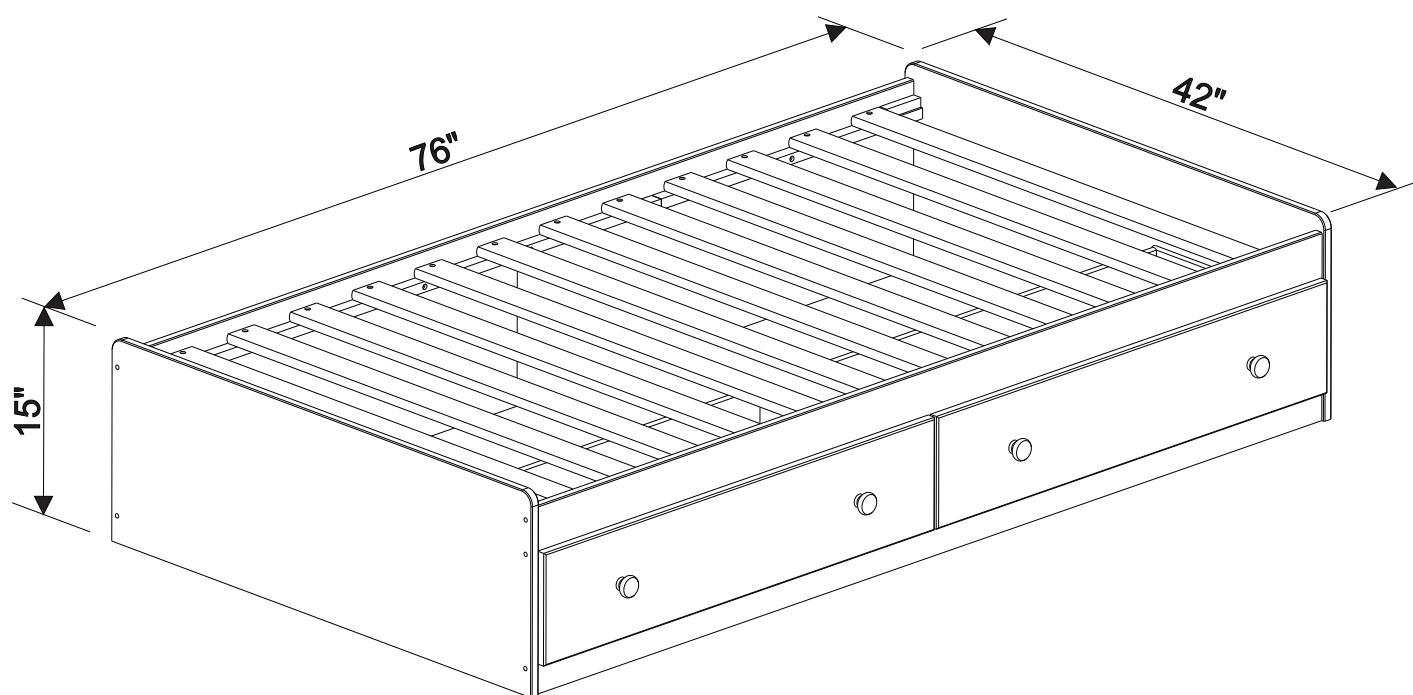
## KANSAS TWIN MATE'S BED

Ref. 2431 - Whitewash

Ref. 2432 - Mahogany

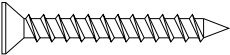

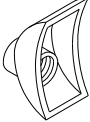
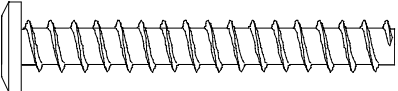
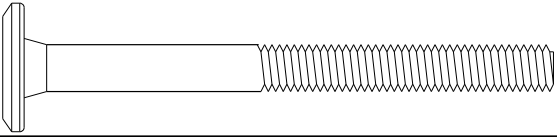
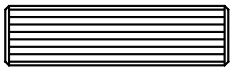

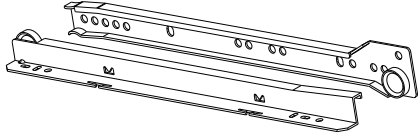
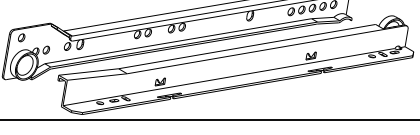



Ref. 2434 - Honey Pine

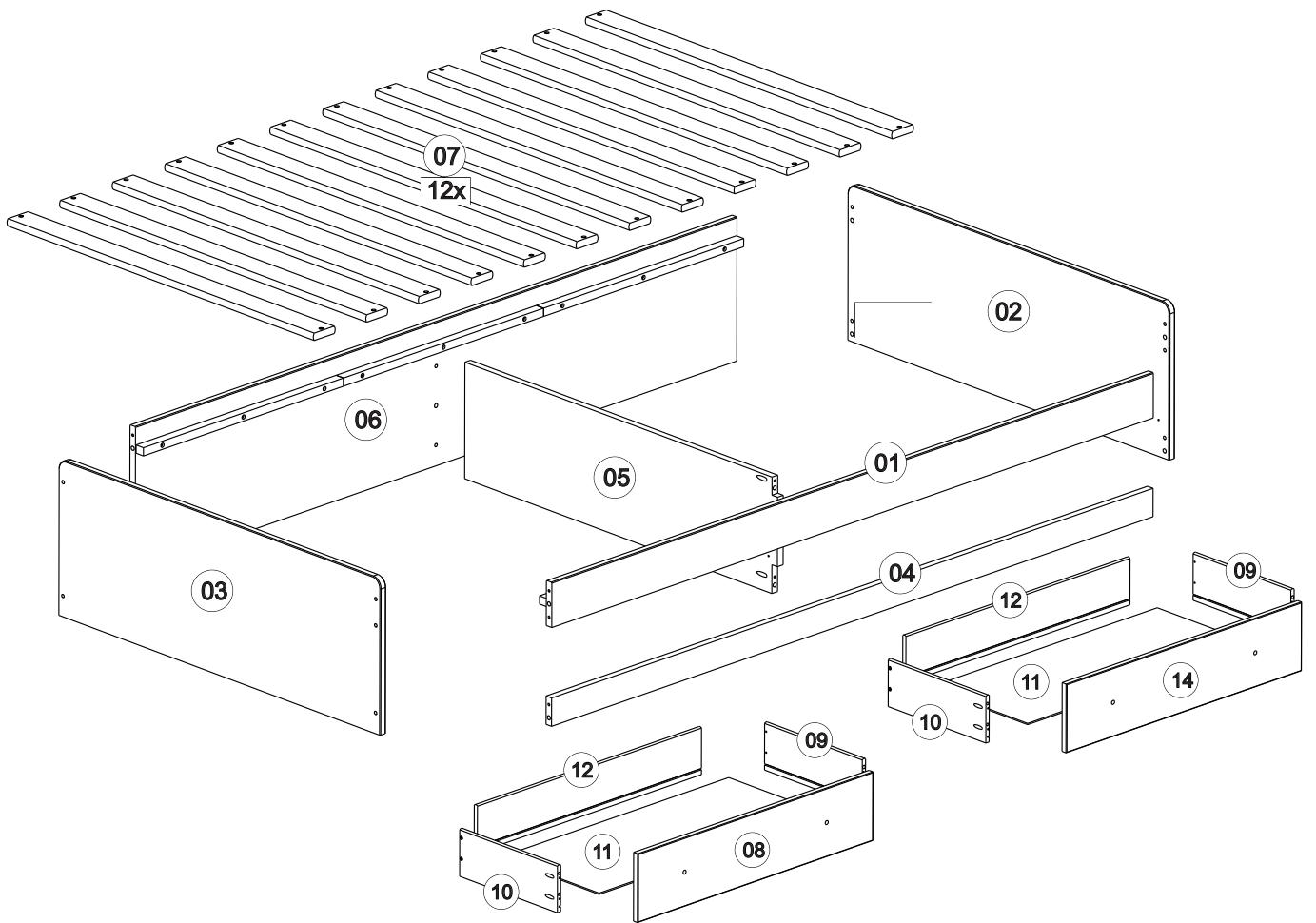
Ref. 2436 - Java



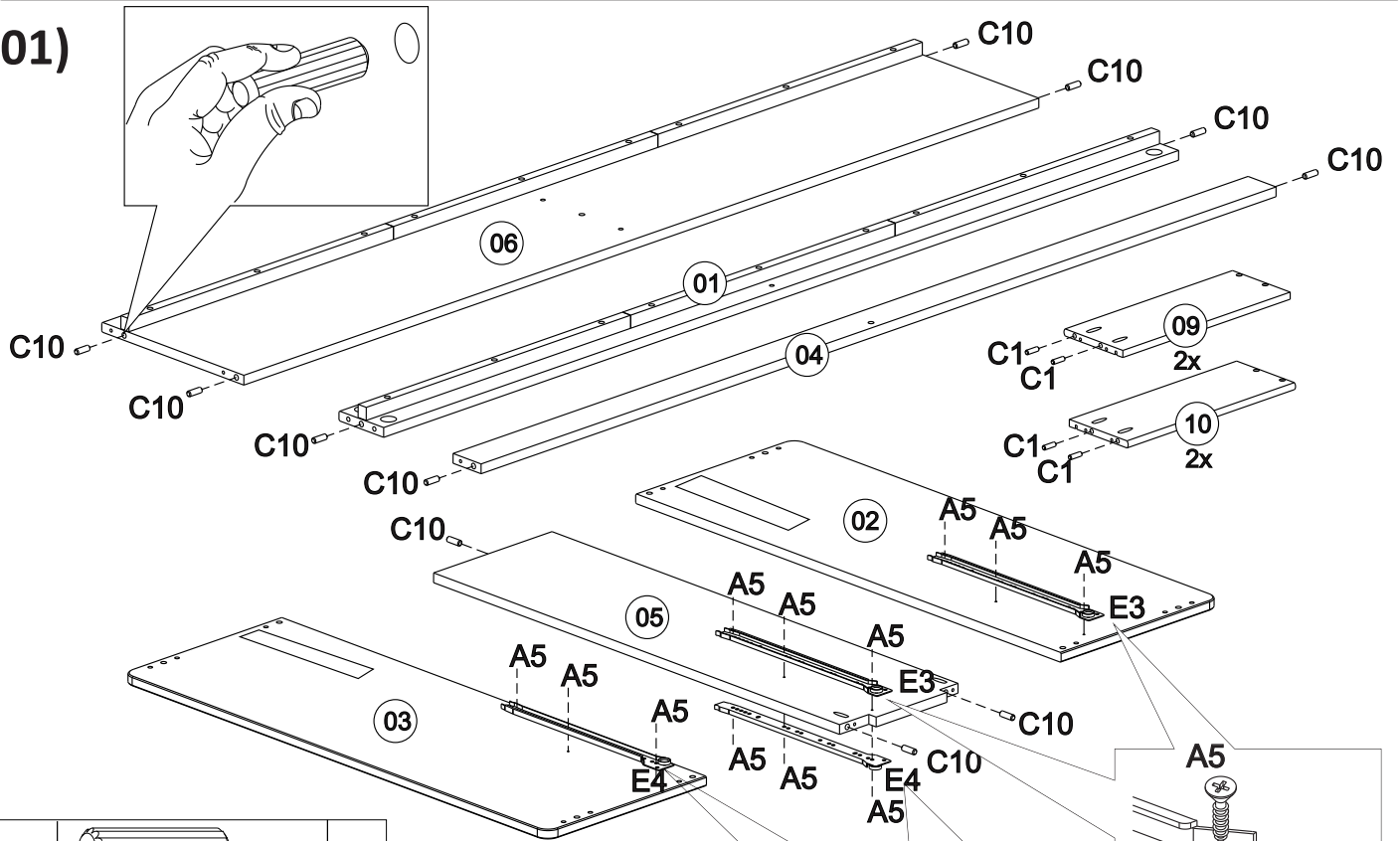
60 min

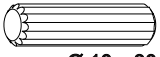
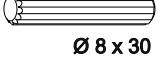
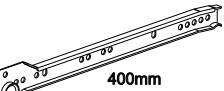
HARDWARE IS SHOWN IN ACTUAL SIZE

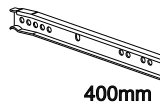

A10	 3,5x30	46
A5	 3,5x16	20
B5	 1/4"	04
B8	 7,0x50	08
B18	 1/4"x70	04
C1	 8,0x30	08
C10	 10x30	11
E3		02
E4		02
G3		01
G4	 space block	02
H1		04

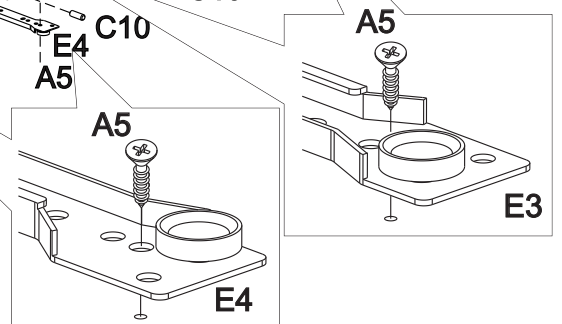


01)

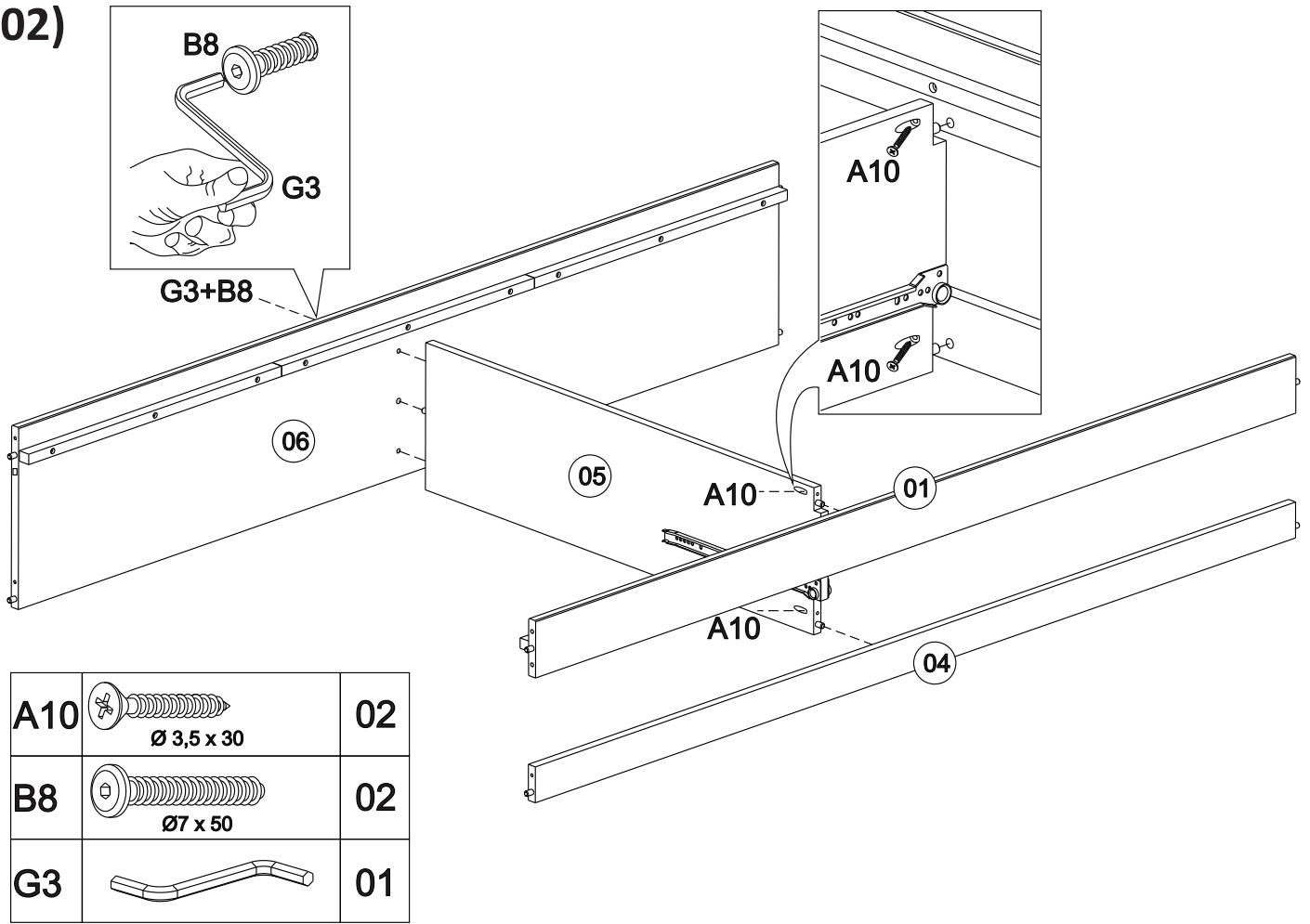


C10	 Ø 10 x 30	11
C1	 Ø 8 x 30	08
E4	 400mm	02

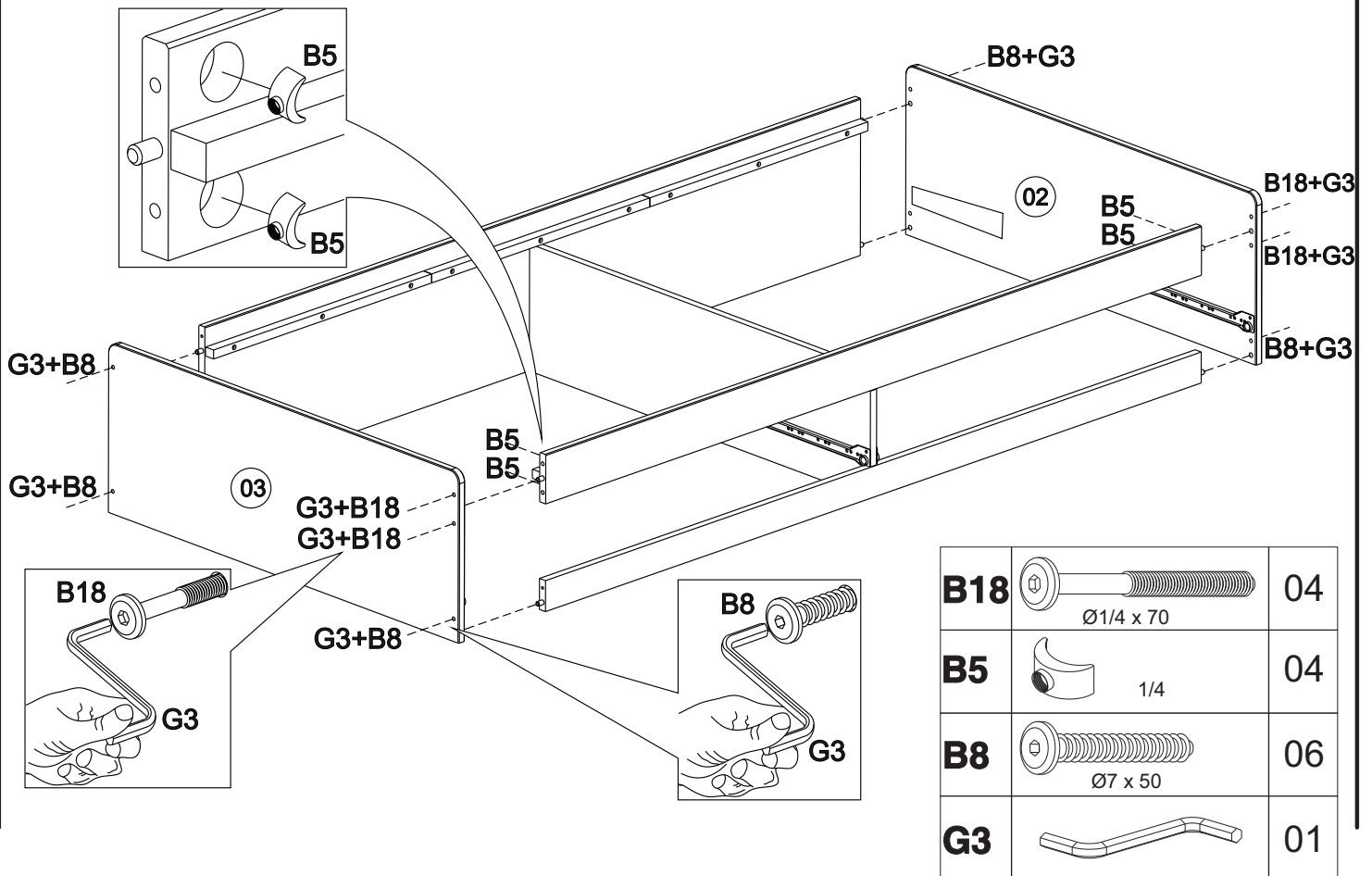
E3	 400mm	02
A5	 Ø3,5 x 16	12



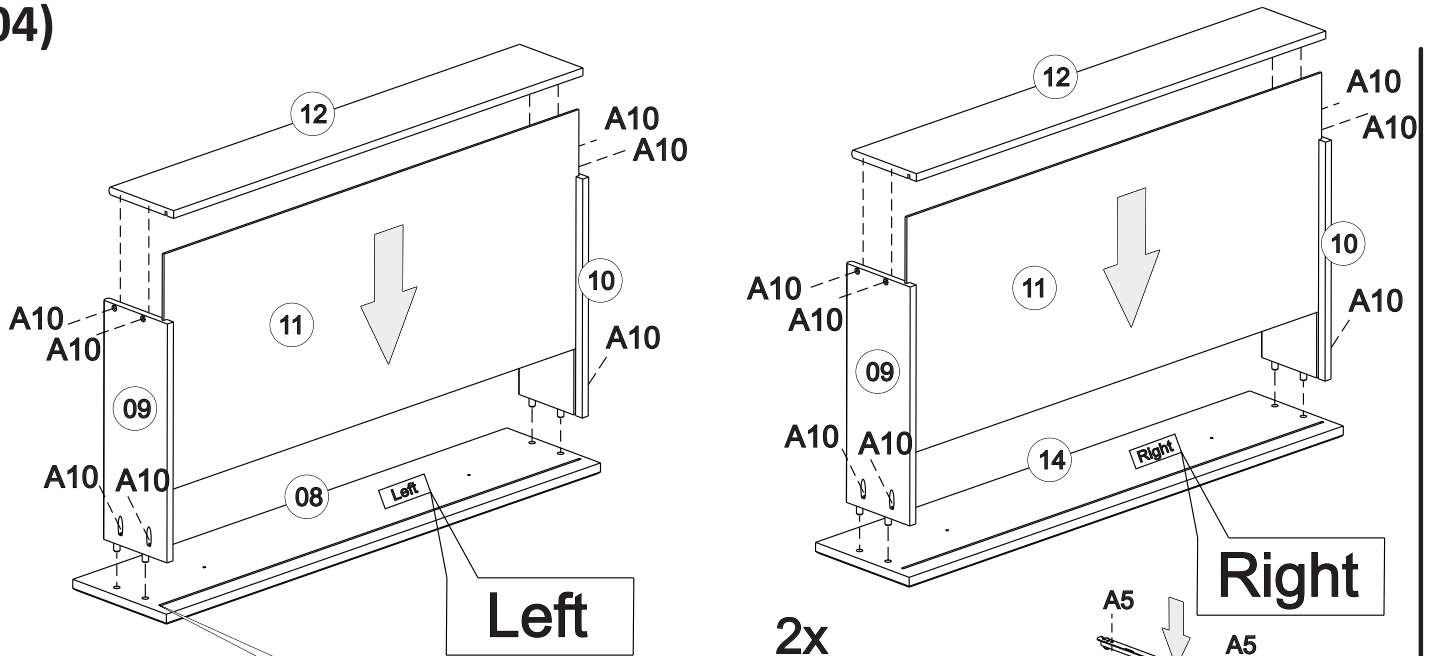
02)


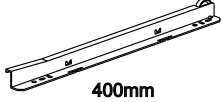

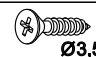


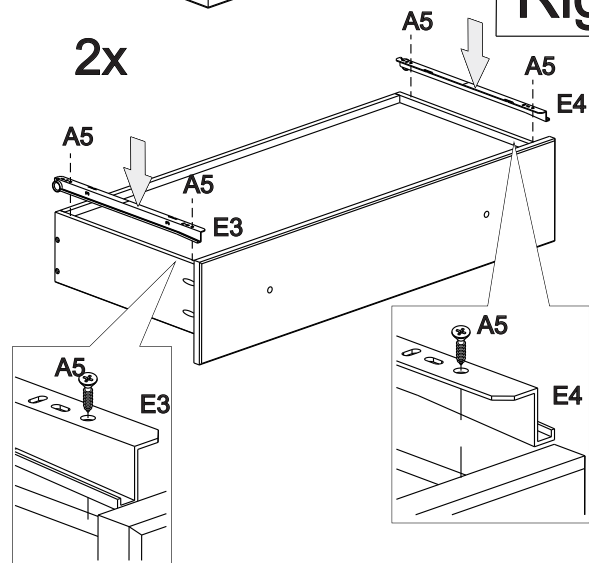
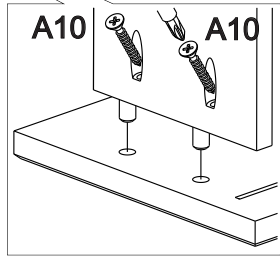
03)



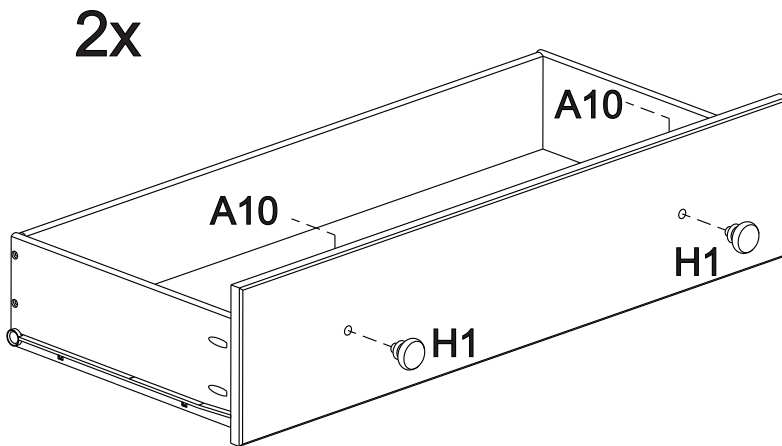
04)





A10		16
E4		02
E3		02
A5		08

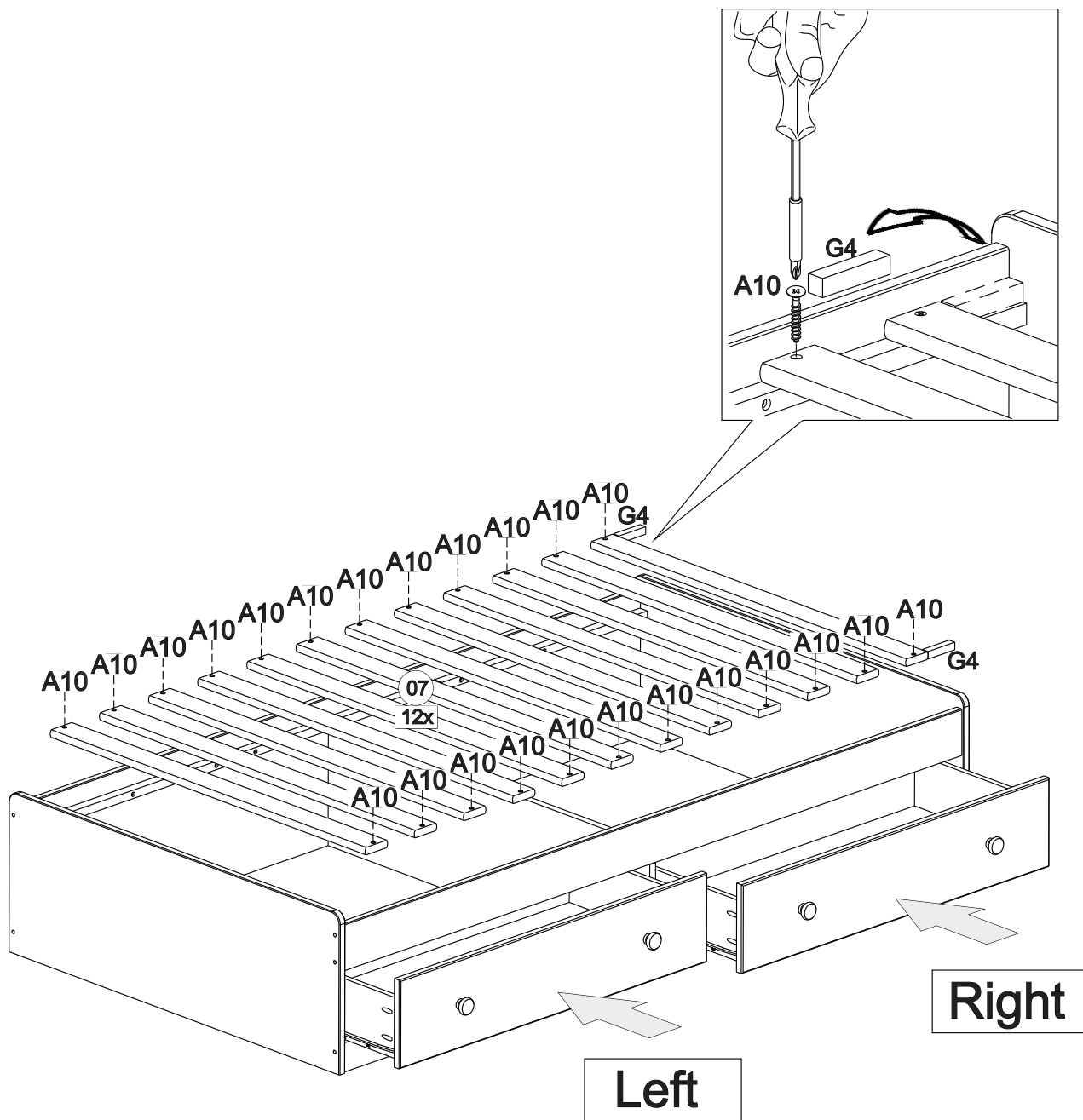




05)



A10		04
H1		04

06)



A10	 Ø 3,5 x 30	24
G4		02